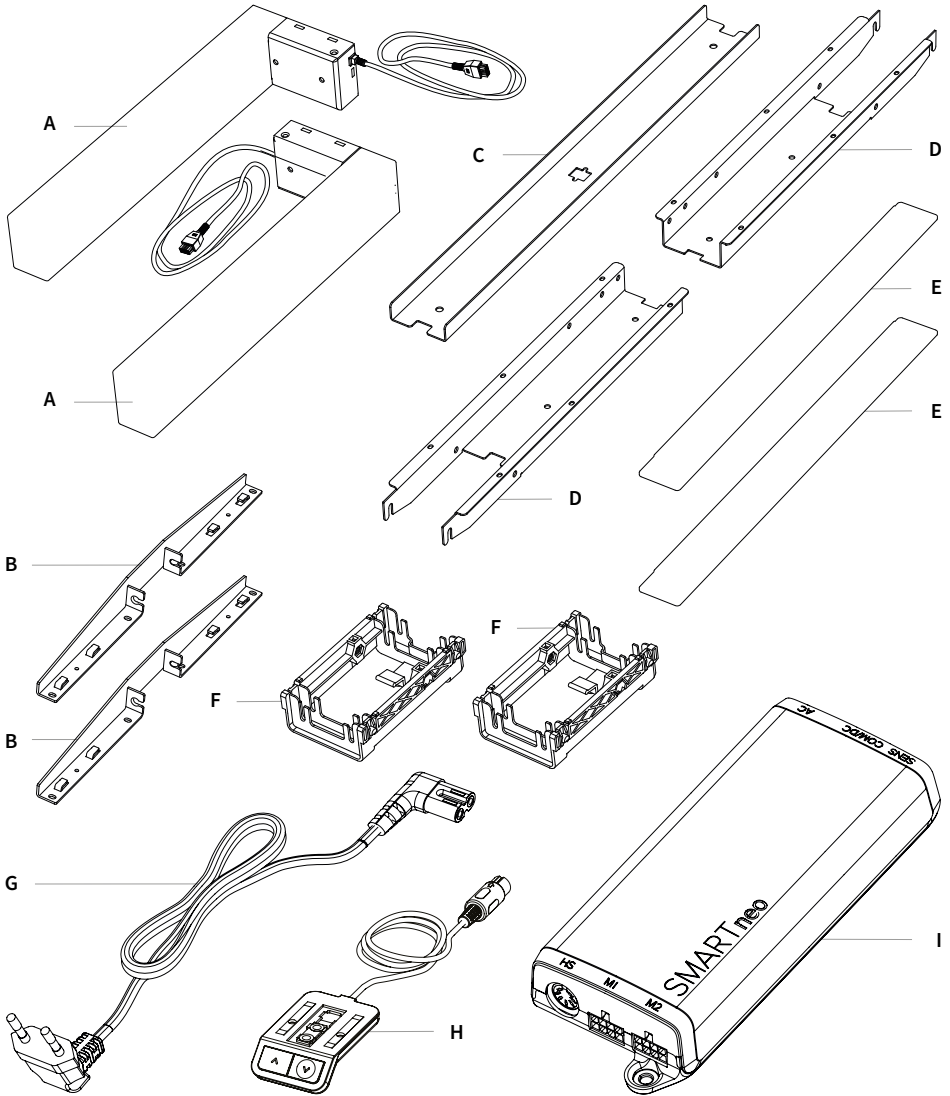
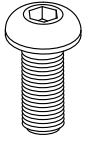
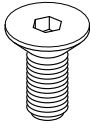


Assembly Instruction - 2 leg
Monteringsanvisning - 2 ben
Montageanleitung - 2 Beine





J x 12



K x 8



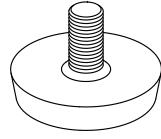
L x 2



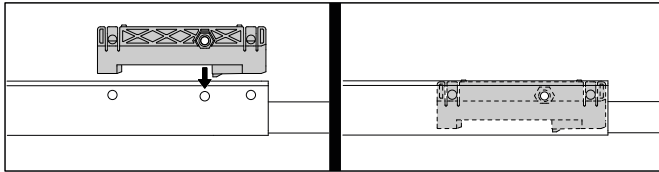
M x 18



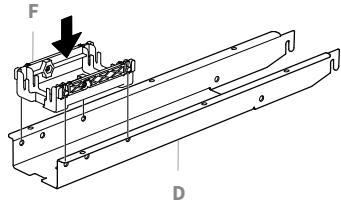
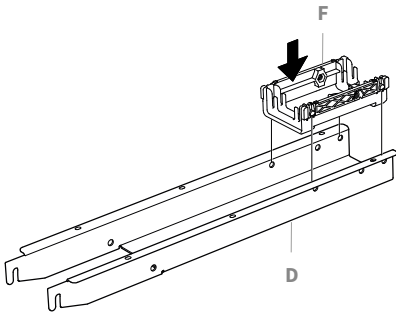
N x 12



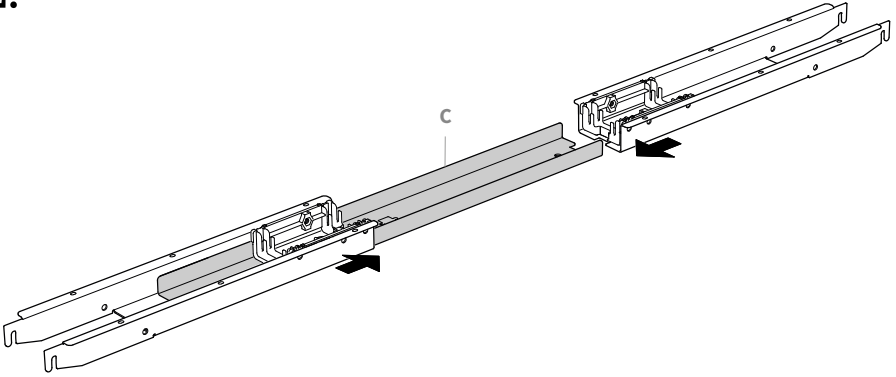
O x 4



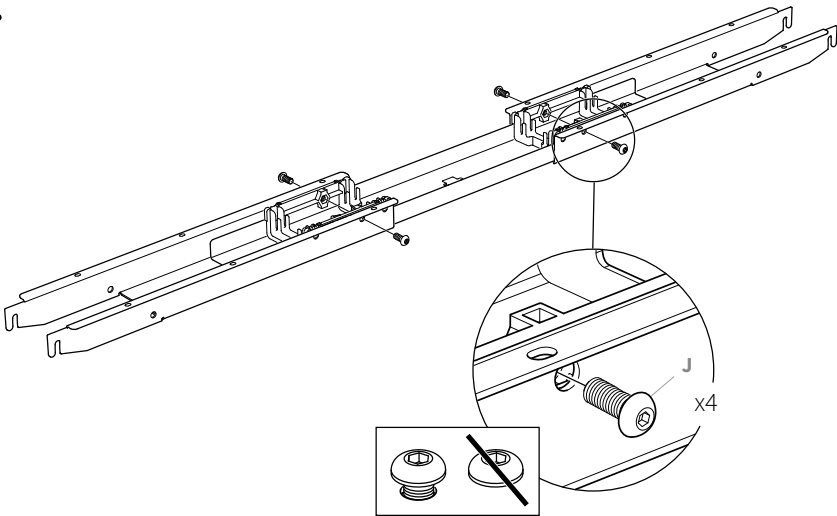
1.



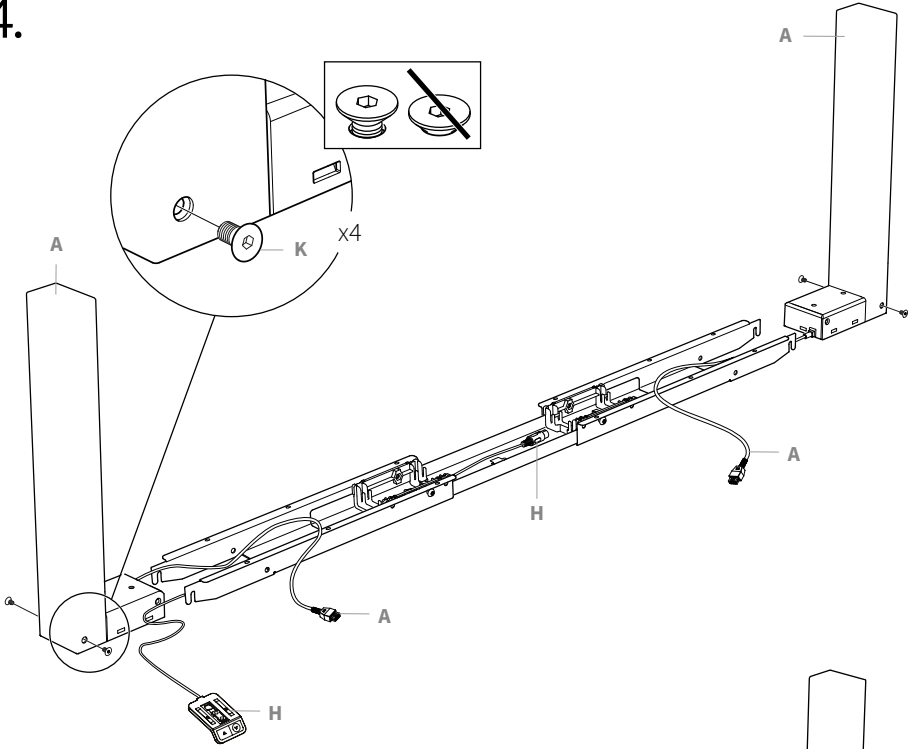
2.



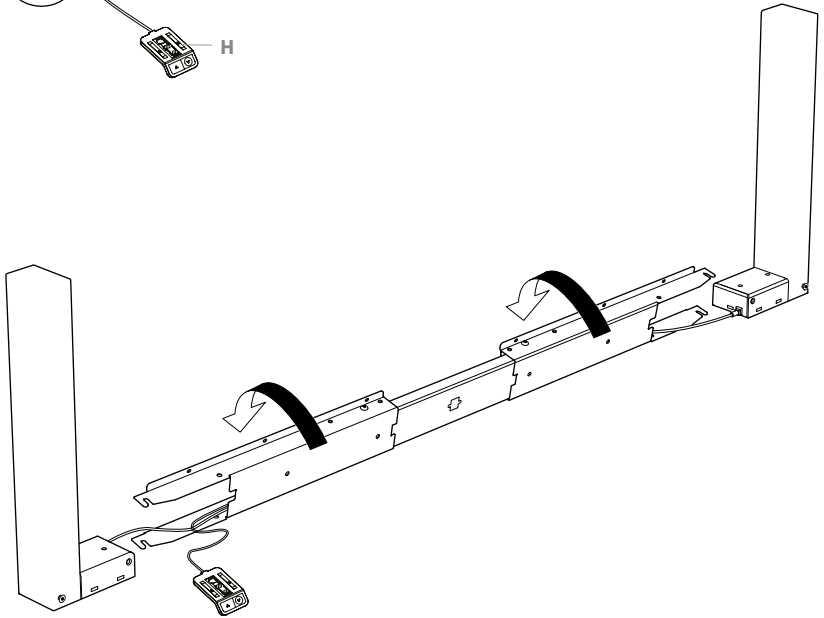
3.



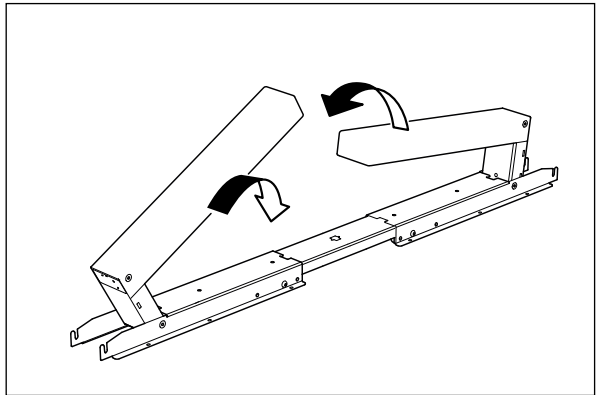
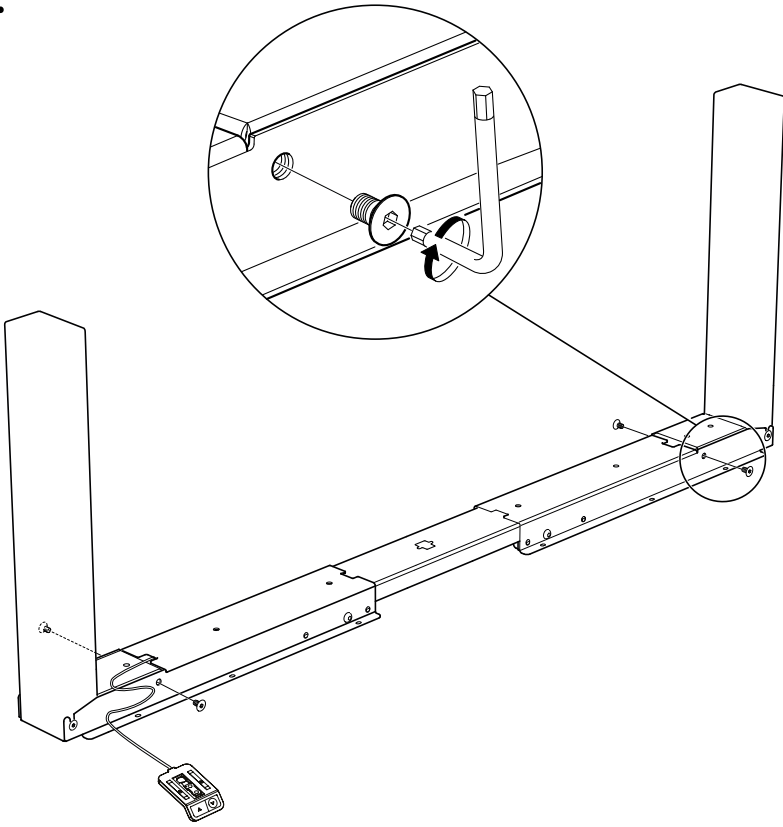
4.



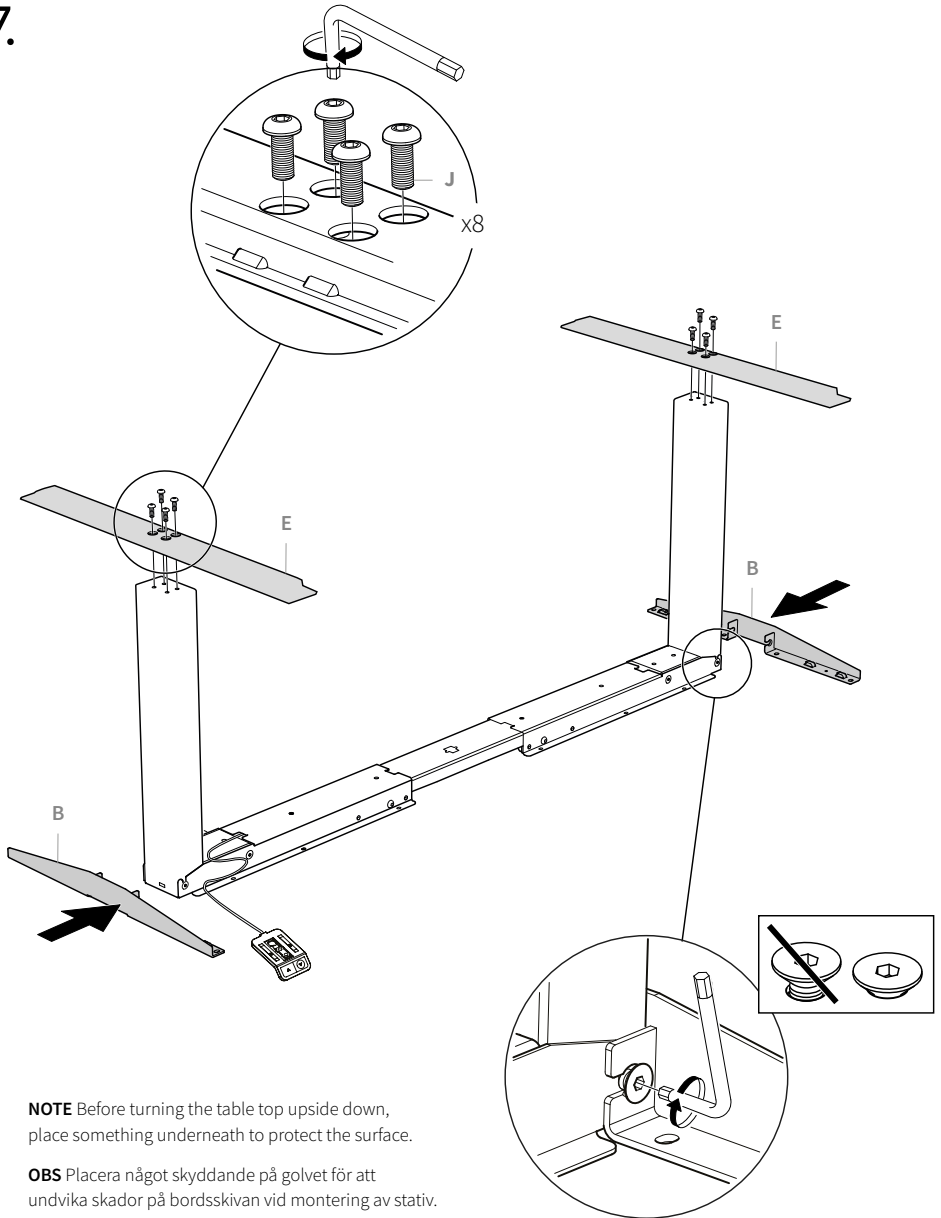
5.



6.



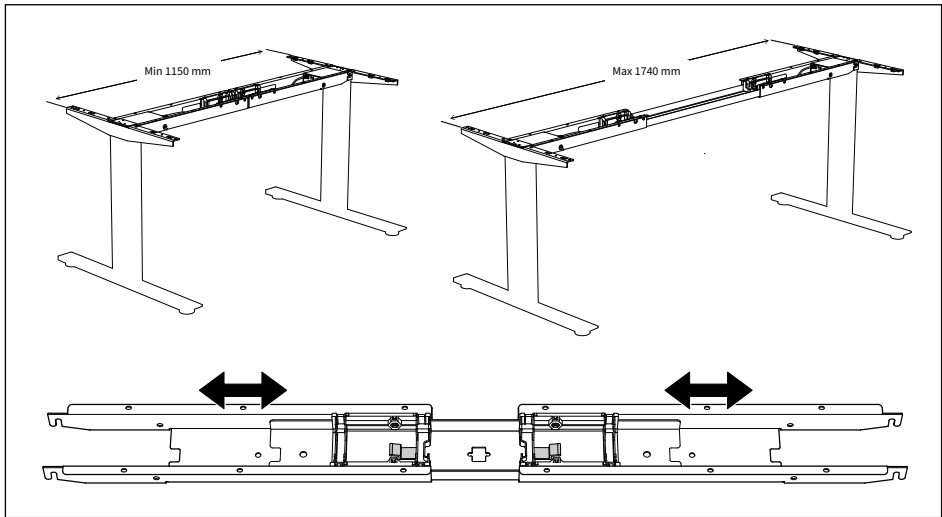
7.



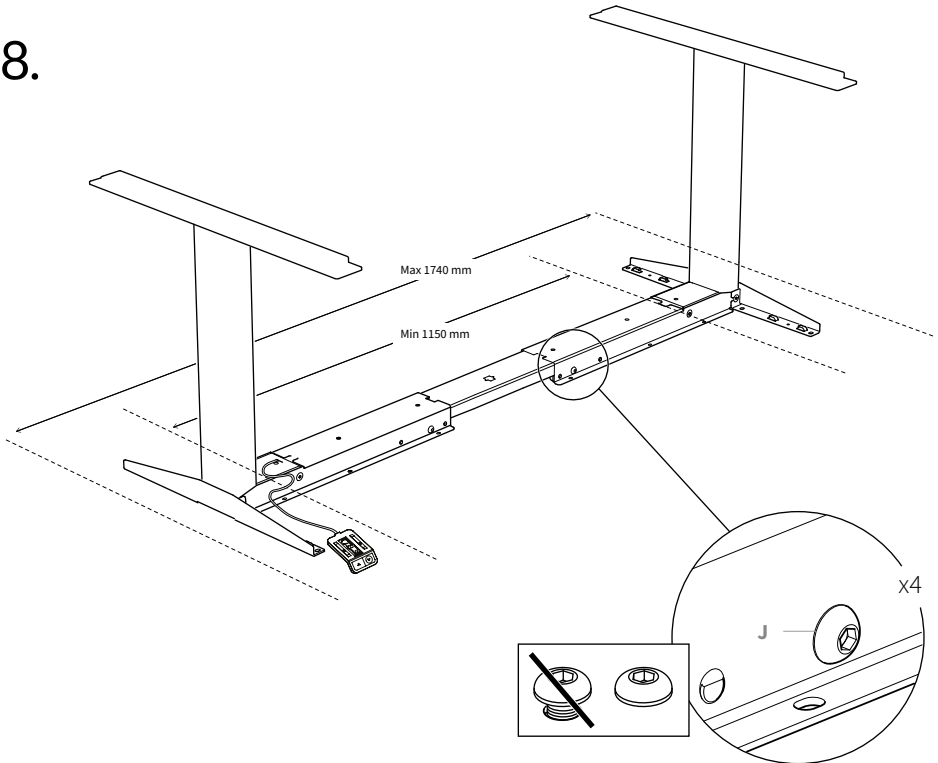
NOTE Before turning the table top upside down, place something underneath to protect the surface.

OBS Placera något skyddande på golvet för att undvika skador på bordsskivan vid montering av stativ.

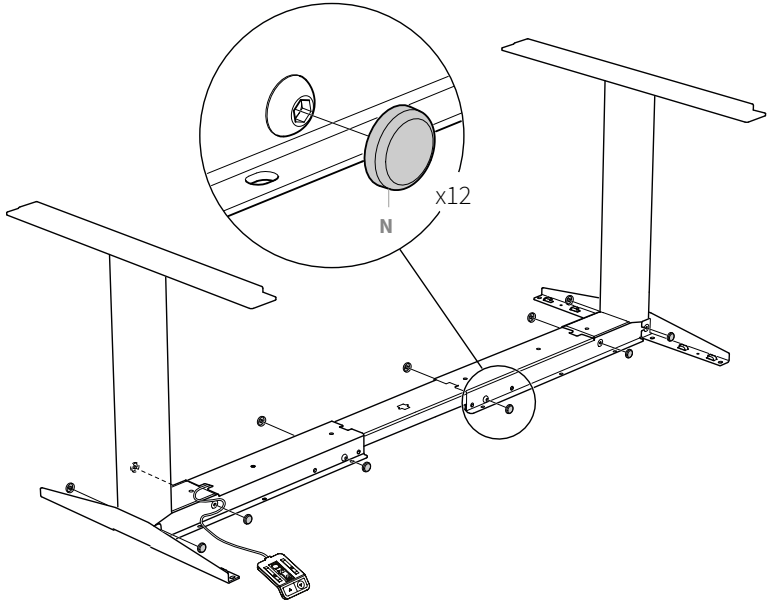
ACHTUNG Legen Sie zum Schutz der Tischplatte etwas unter bevor Sie diese zur Montage des Gestelles positionieren!



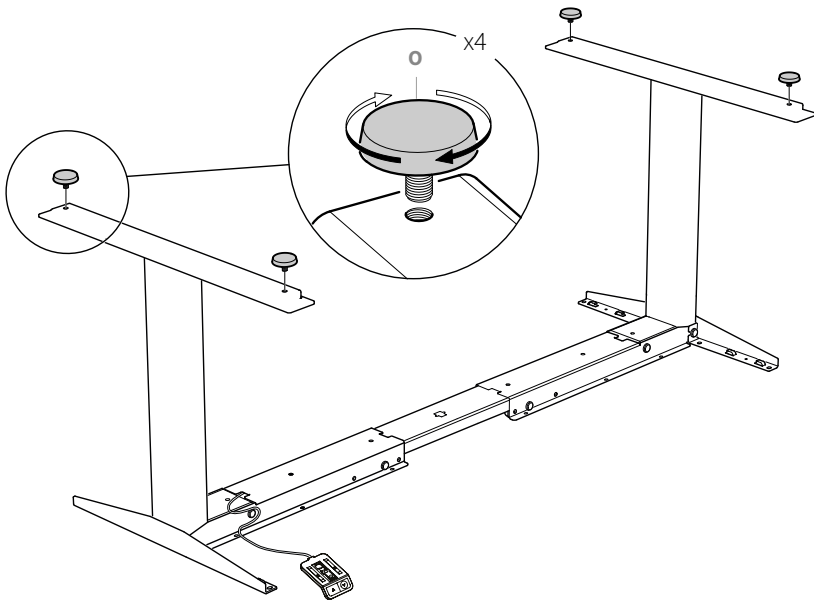
8.



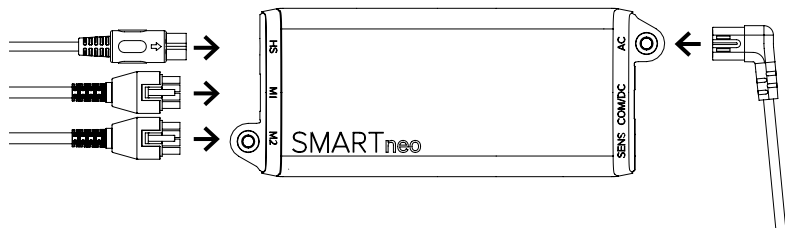
9.



10.



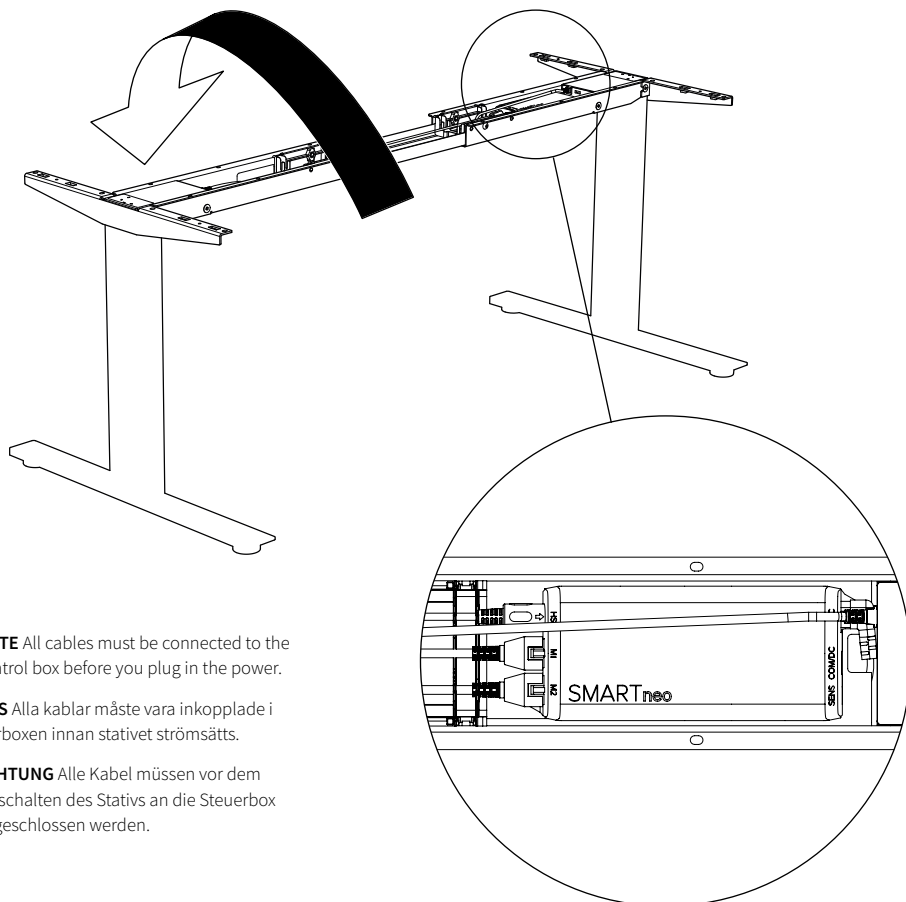
11.



EN The control box can be placed into the framebeam or fixed under the table top (see 12.)

SE Kontrollboxen kan placeras i rambalken alternativt fästas under bordsskivan (se 12.)

DE Die Steuerbox kann in das Traverse befestigt werden oder unter der Tischplatte (siehe 12.)

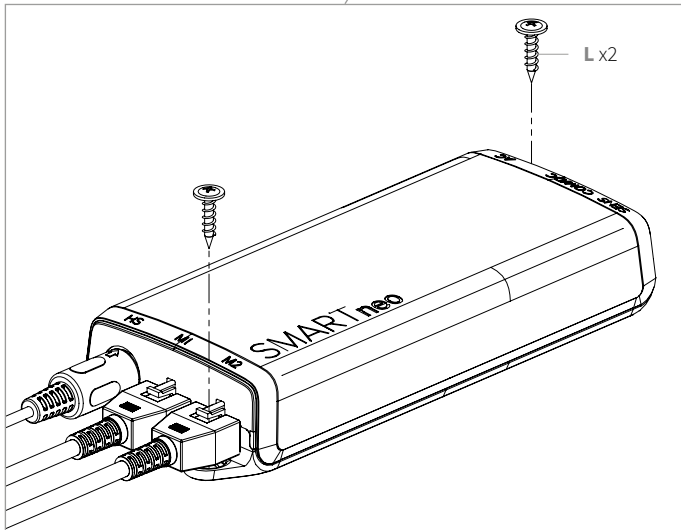
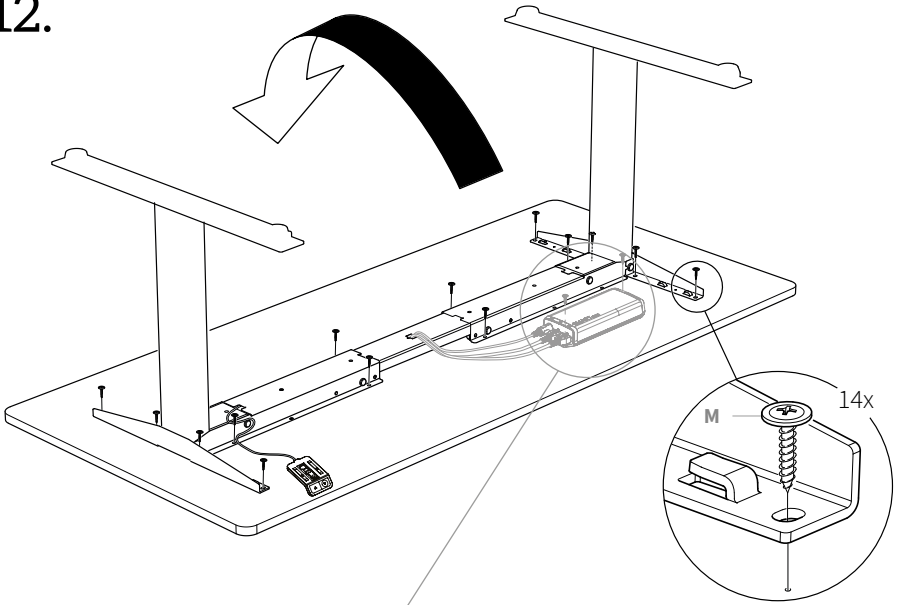


NOTE All cables must be connected to the control box before you plug in the power.

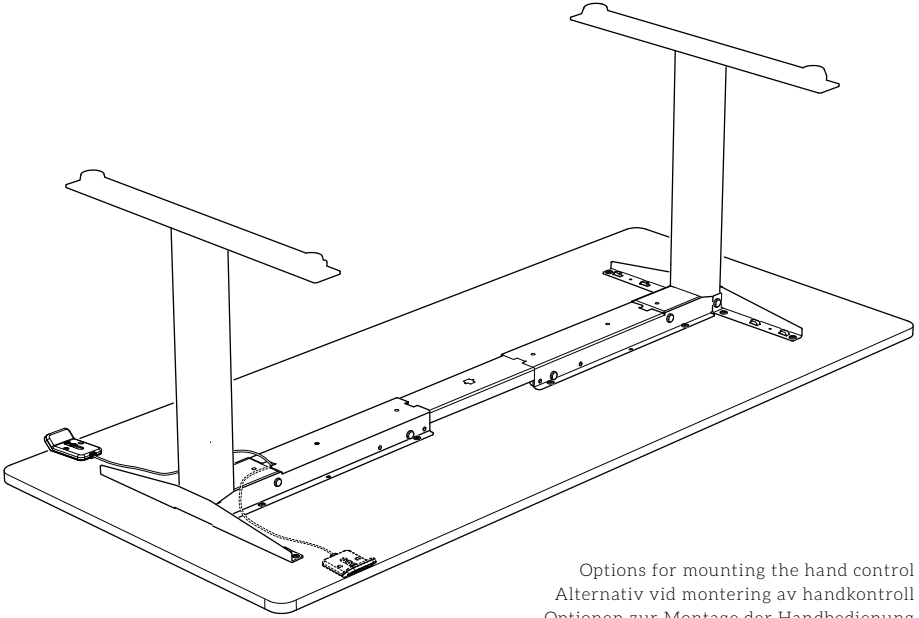
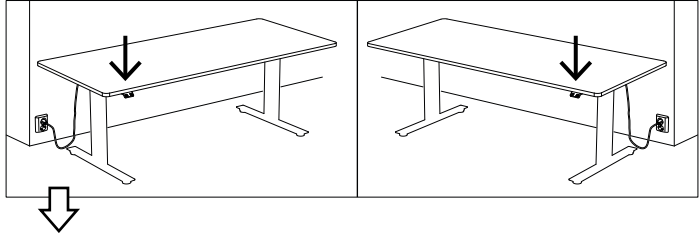
OBS Alla kablar måste vara inkopplade i styrboxen innan stativet strömsätts.

ACHTUNG Alle Kabel müssen vor dem Einschalten des Stativs an die Steuerbox angeschlossen werden.

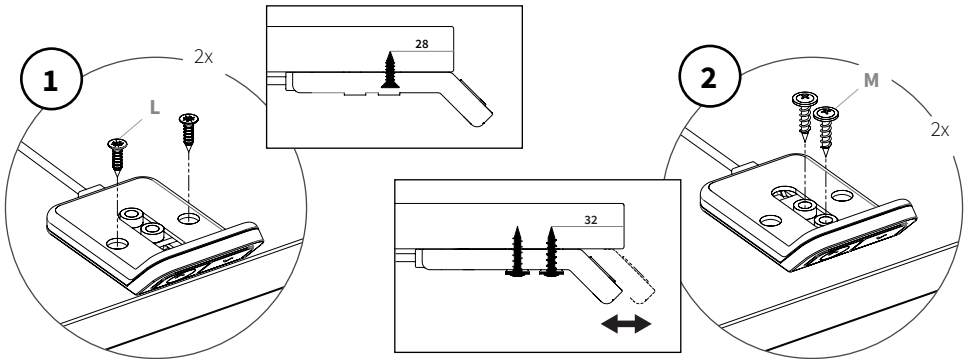
12.



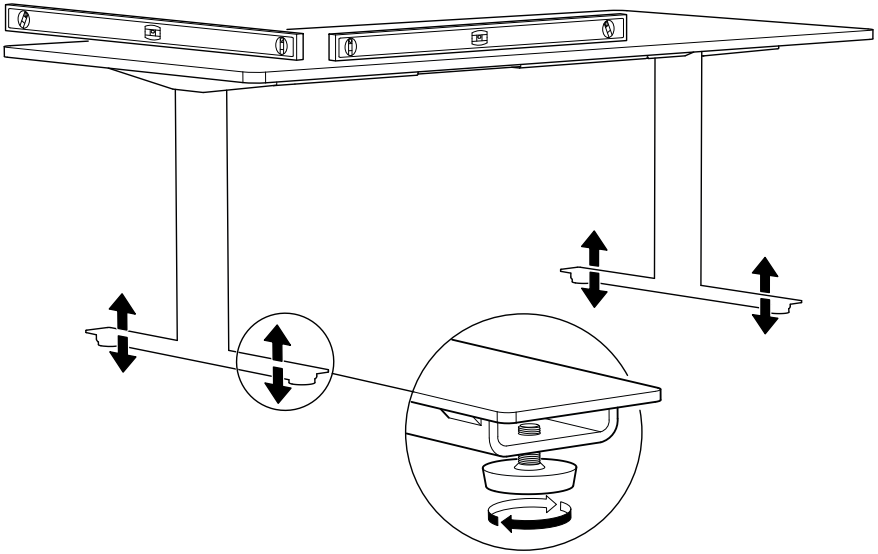
13.



Options for mounting the hand control
Alternativ vid montering av handkontroll
Optionen zur Montage der Handbedienung



14.



Reset procedure | Nollställning | Resetten

EN

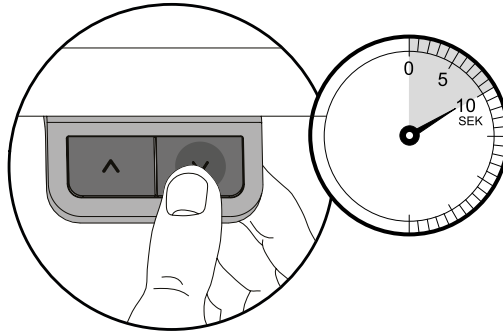
Lower the frame to its lowest position by pressing the down arrow on the hand control. Release the button. Press the button again and keep it pressed for 10 seconds, the reset is now carried out and the frame is ready to use.

SE

Kör bordet till stativets bottenläge genom att trycka på knappen "pil ned", när stativet nått lägsta läget så släpp knappen. Tryck sedan in den på nytt och håll inne ytterligare 10 sek. Stativet är nu nollställt och redo att användas.

DE

Fahren Sie die Tischplatte mit der Taste "Pfeil nach unten" zum tiefsten Punkt! Die Taste loslassen. Die Taste noch einmal herunterdrücken und sie ca. 10 Sekunden halten bis Sie eine kleine Bewegung der Tischplatte bemerken.



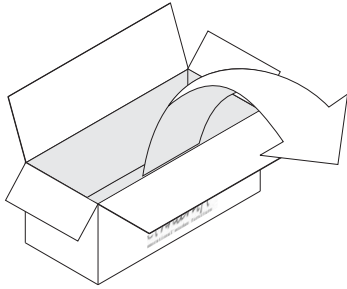
Smart office solutions

Swedstyle AB.

Box 171, SE-567 24 Vaggeryd, Sweden
info@swedstyle.se. +46 393-363 60
www.swedstyle.com



OAK BOK TABLE TOP ASSEMBLY INSTRUCTION FOR TABLE TOP INSTALLATION



HARDWARE ENCLOSED



TOOL



IN YOUR PACKAGE :
ASSEMBLY INSTRUCTION
HARDWARE (AS LISTED ABOVE)

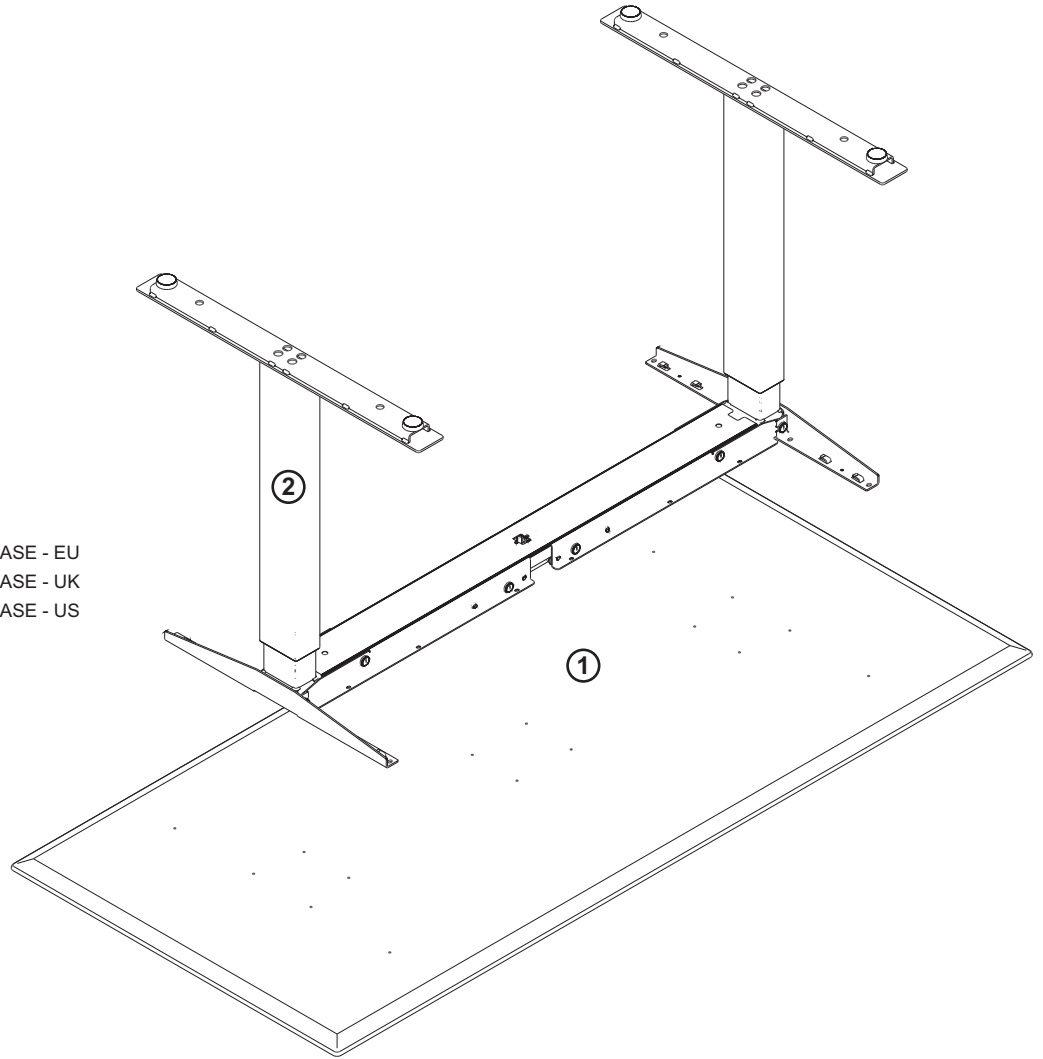
PARTS TO BE INSTALLED

1. TABLE TOP

- 51515 / 51520 OAK BOK TABLE TOP 140
- 51516 / 51521 OAK BOK TABLE TOP 170
- 51517 / 51522 OAK BOK TABLE TOP 200

2. LEG BASE

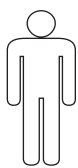
- 59216 / 59219 METAL ADJUSTABLE TABLE BASE - EU
- 59217 / 59220 METAL ADJUSTABLE TABLE BASE - UK
- 59218 / 59221 METAL ADJUSTABLE TABLE BASE - US



SYMBOLS



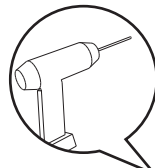
DIRECTION



NUMBER OF PERSON NEEDED

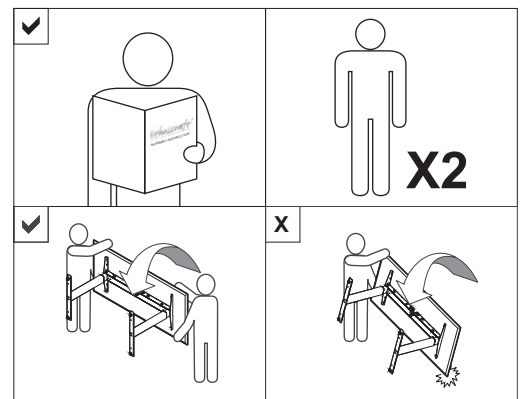


USE HAND



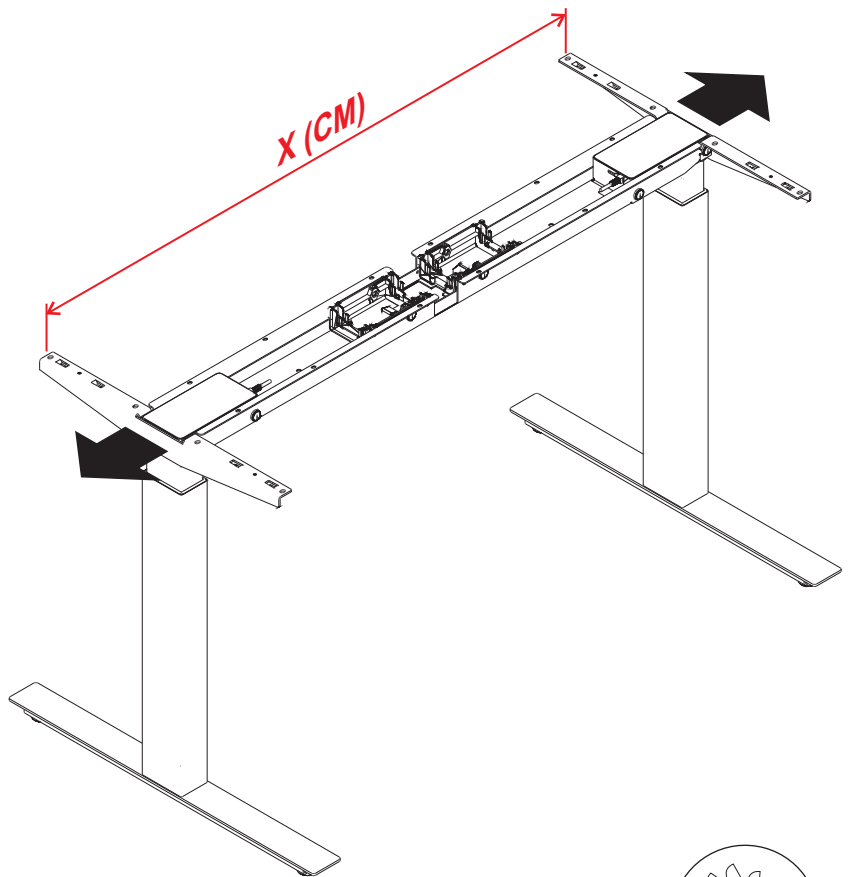
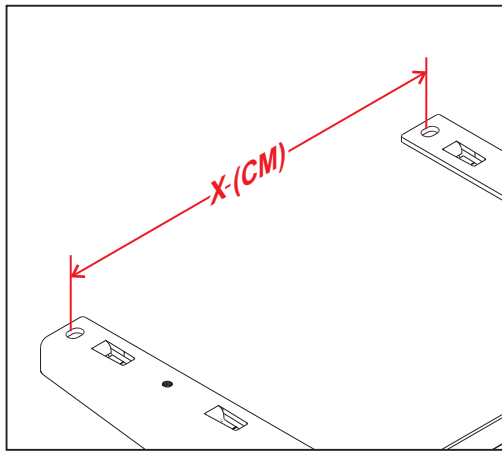
USE DRILLING MACHINE TO TIGHTEN

NOTICE



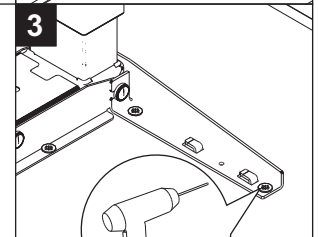
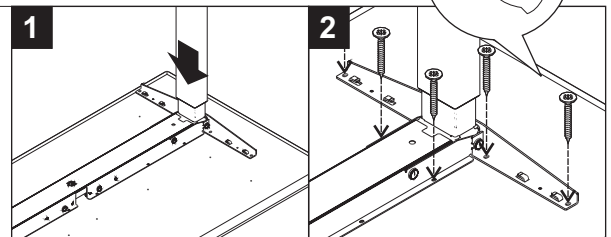
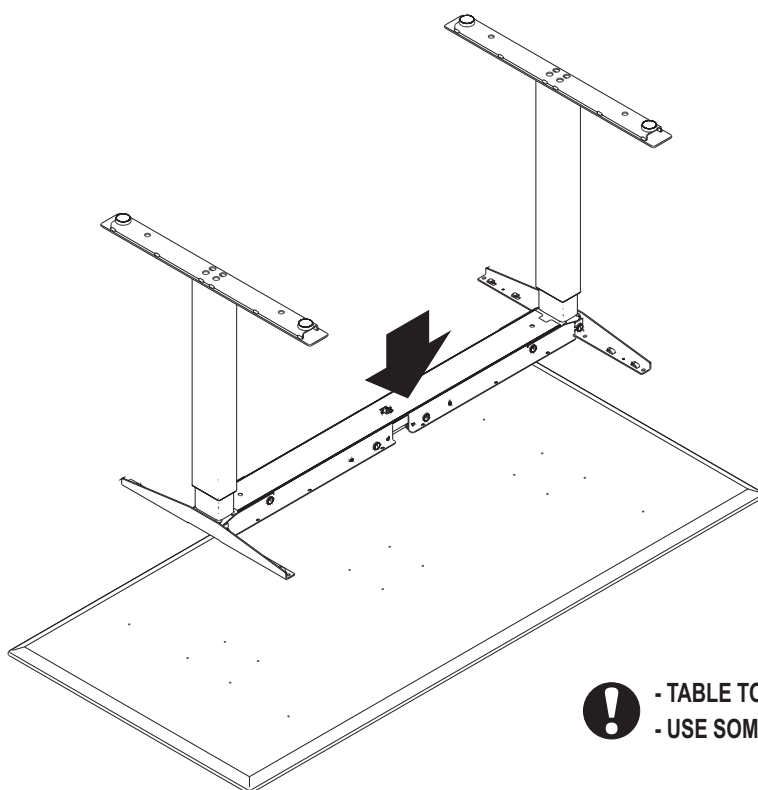
OAK BOK TABLE TOP ASSEMBLY INSTRUCTION FOR TABLE TOP INSTALLATION

A. EXTEND LEG BASE



| TABLE TOP SIZE (CM) | X (CM) (distance between pre-drilled holes) |
|---------------------|--|
| 140 x 72 | 112,4 |
| 170 x 80 | 131,4 |
| 200 x 88 | 155,4 |

B. INSTALLING LEG BASE TO TABLE TOP



! TIGHTEN FULLY

- !** - TABLE TOP WITH PRE-DRILLED HOLES
- !** - USE SOMETHING SOFT AS BASE TO PROTECT TABLE TOP FROM SCRATCHES